

ストレッチ

駆動コンベアー付き

## フィルム結束機

YCS-600B

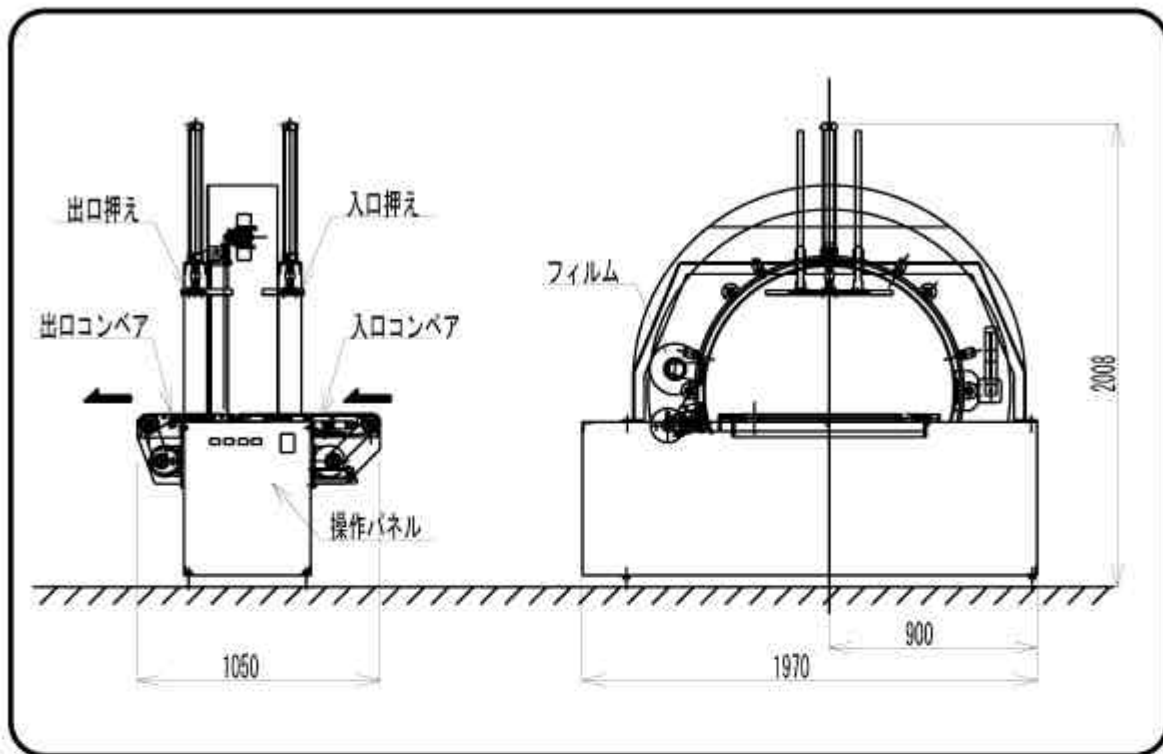
結束ラインの自動化に最適です。



## 【特 長】

- 高性能・操作性・経済性を追及した機種です。
- 結束個所の選択が出来ます(1箇所結束、2箇所結束、通過)。
- 駆動部はベルトを使用し、静かになりました。
- 結束サイズ等はご要望により承ります。

## 【標準寸法図】



## 【標準仕様】

結束能力	5sec/3回巻
包装形態	フィルム巻き付け(部分結束)
製品送り	前後駆動付きコンベア
包装サイズ	MAX W600×H400
使用フィルム	ストレッチフィルム
	寸法 幅40~80mm 1000m巻
	厚さ 0.01~0.035mm
機械寸法	W1970×H2000×L1050
機械重量	300kg
電源	3相 AC200V 50/60Hz 約1KW
エア一源	5Kg/cm <sup>2</sup> 常時 150nl/min

### ■製造元■

株式会社 ヤチダ

〒920-0802  
石川県金沢市三池町21番地  
TEL 076(253)8678(代)  
FAX 076(251)2217

YACHIDA CO.,LTD

NO.21 MIIKE MACHI KANAZAWA CITY.  
ISIKAWA PREF.JAPAN  
〒920-0802  
TEL 076-253-8678 FAX 076-251-2217